

33 510 665



- Saliente 123 mm
- Cartucho progresivo
- Caño giratorio 360°
- Aireador redondo
- Altura máxima del conjunto 272 mm
- Altura hasta el aireador 202 mm
- Diámetro del orificio 35 mm
- 2x Latiguillo de presión M 8 x 1 enroscado, estanqueidad probada
- Caudal máx. 5,7 l/min
- Sin plomo
- Este producto puede ayudar a un edificio a cumplir con los requisitos de los sistemas de certificación ecológica de edificios: LEED®, BREEM®, DGNB

Adecuado solo para lavabos con rebosadero.

33 510 665

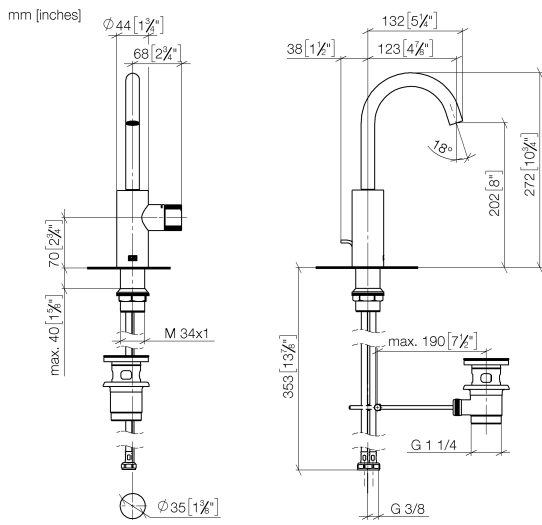


Diagrama de flujo

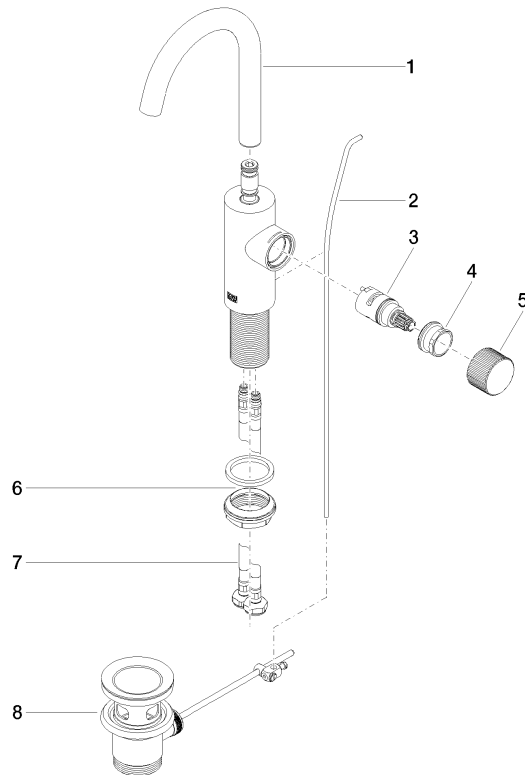


Certificado

LGA_29708.

WRAS_2004019.

33 510 665



Lista de piezas de recambios

N°	Número de artículo	Denominación	Cantidad de montaje	Plazo de entrega
1	90 28 22 321 00-00	caño	1	10
2	09 31 09 110-00	varilla de tiro	1	10
3	90 90 03 169 00 90	parte superior	1	2
4	09 24 04 528 90	tuerca	1	60
5	09 20 66 011-00	manilla	1	10
6	04 23 10 044 07 90	juego de fijación	1	2
7	04 30 04 100 00 90	manguera	2	2
8	90 11 01 001 00-00	juego de evacuación	1	10